

Simple Trifásica Rotativa

Características

UTILIZAÇÃO:

Mais conhecida como chave de partida direta, em que se aplica uma tensão de linha da fonte de alimentação diretamente aos terminais do motor de uma só vez. São utilizadas para o comando (liga e desliga) de motores elétricos ou outros equipamentos trifásicos quaisquer. Por ser uma chave rotativa os contatos internos possuem maior durabilidade. São fabricadas para motores de 4 Hp com corrente nominal até 25A.

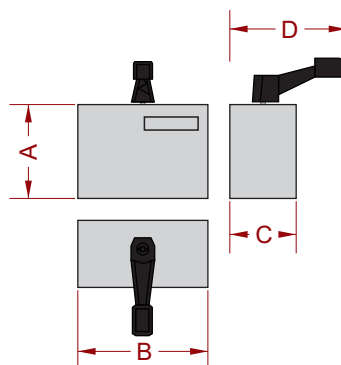
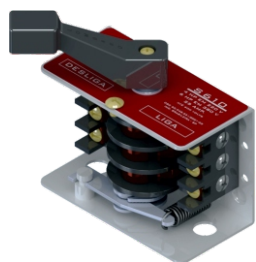
APLICAÇÃO:

Bombas d'água, máquinas destinadas a construção civil, balcões frigoríficos, serrarias, serralheiras, moendas de café, máquinas agrícolas.



Especificações Técnicas

| TRIFASE SIMPLE DE SOBREPONER | | | | | | | | | | |
|------------------------------|------|---------|------|------|-----|------------------|-----|----|----|---|
| REF. | TIPO | CV / HP | | | AMP | DIMENSIONES (mm) | | | | |
| | | 220V | 380V | 440V | | A | B | C | D | E |
| 610 | S | 4 | 6 | 7,5 | 25 | 106 | 100 | 52 | 90 | - |



Esquema de Ligação

