

# Símple Rotativa Trifásico

## Características

### UTILIZACIÓN:

Más conocido como llave de arranque directa, que se aplica una tensión de línea de la fuente de alimentación directamente a los terminales del motor de una sola vez. Se utilizan para el mando (ligado y apagado) de los motores eléctricos o de otro equipo trifásico cualquier. Se producen para motores de 4 HP con corriente nominal de hasta 25 A.

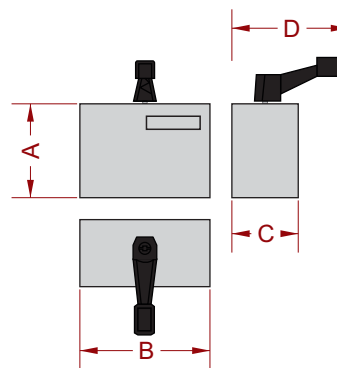
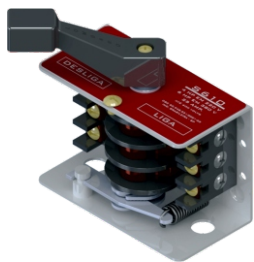
### APLICACIÓN:

Bombas de agua, máquinas para la construcción civil, refrigeradores comerciales, aserraderías, cerrajerías, molinos de café, máquinas agrícolas.



## Especificaciones Técnicas

SÍMPLE ROTATIVO DE SOBREPONER										
REF.	TIPO	CV / HP			AMP	DIMENSIONES (mm)				
		220V	380V	440V		A	B	C	D	E
610	S	4	6	7,5	25	106	100	52	90	-



## Esquema de Conexión

