

# Reversora Trifásica

## Características

### UTILIZAÇÃO:

São empregadas para efetuar a inversão do sentido de rotação dos motores elétricos. Tem sua aplicação principal em máquinas operatrizes, em que a inversão do sentido de rotação do motor se faz necessária. Para executar corretamente o comando desta operação, devem ser observados no mínimo os seguintes tópicos:

Não reverter à rotação do motor a plena velocidade do sentido horário para o sentido anti-horário ou vice-versa. As chaves reversoras possuem uma posição de parada central, para evitar a reversão a plena carga. Para reverter o sentido de rotação em motores trifásicos, tipo rotor em curto circuito, basta inverter uma das fases da alimentação.

**OBS: NO CASO DA INSTALAÇÃO DA CHAVE DE REVERSÃO COM FREIO MOTOR DEVE-SE UTILIZAR UMA PONTE RETIFICADORA PARA A LIGAÇÃO DA MESMA.**

### APLICAÇÃO:

Elevadores para automóveis, máquinas destinadas a construção civil, tornos, máquinas agrícolas e máquinas operatrizes em geral

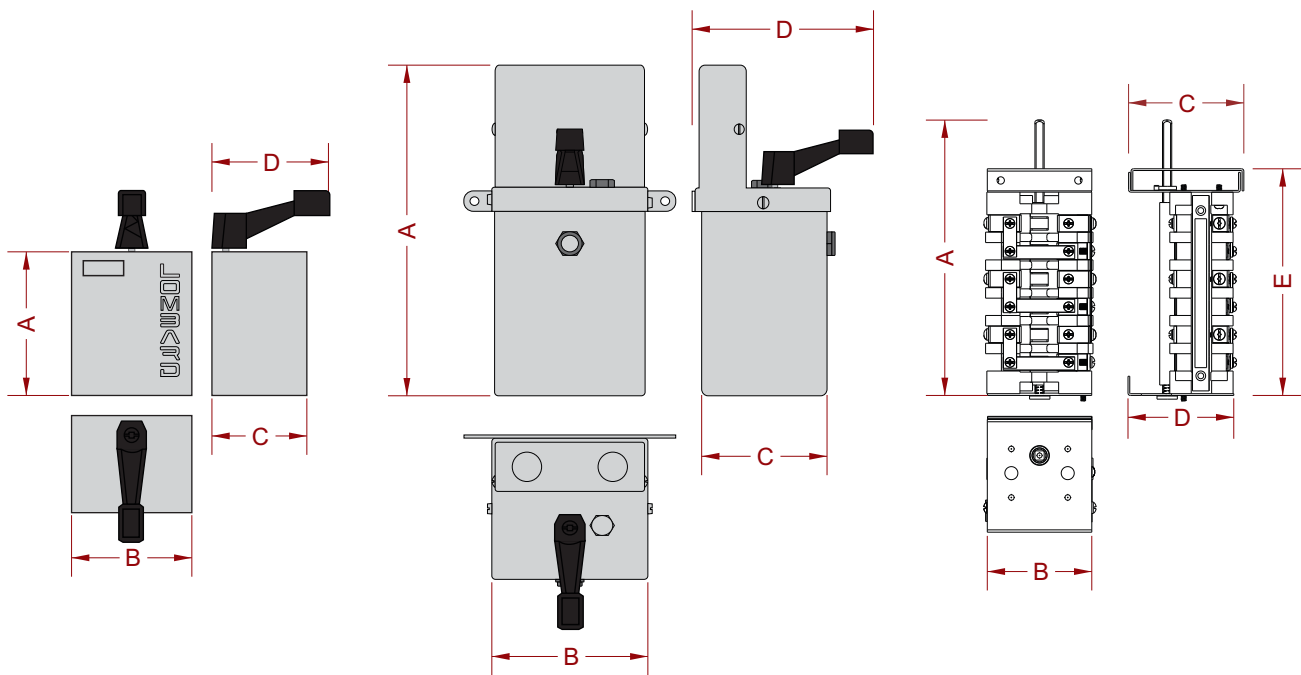
## Especificações Técnicas

REVERSORA TRIFÁSICA DE SOBREPOR										
REF.	TIPO	CV / HP			AMP	DIMENSÕES (mm)				
		220V	380V	440V		A	B	C	D	E
8	R	2	3	4	15	163	96	80	100	-
9	R	3	5	6	20	163	96	80	100	-
10	R	5	7,5	10	30	163	96	80	100	-
420	R	7,5	12,5	15	45	215	99	78	100	-
11	R	10	15	20	60	235	102	83	103	-
440	R	15	25	30	90	275	135	110	141	-
420F	R	7,5	12,5	15	45	215	99	78	100	-
11F	R	10	15	20	60	235	102	83	103	-
440F	R	15	25	30	90	275	135	110	141	-

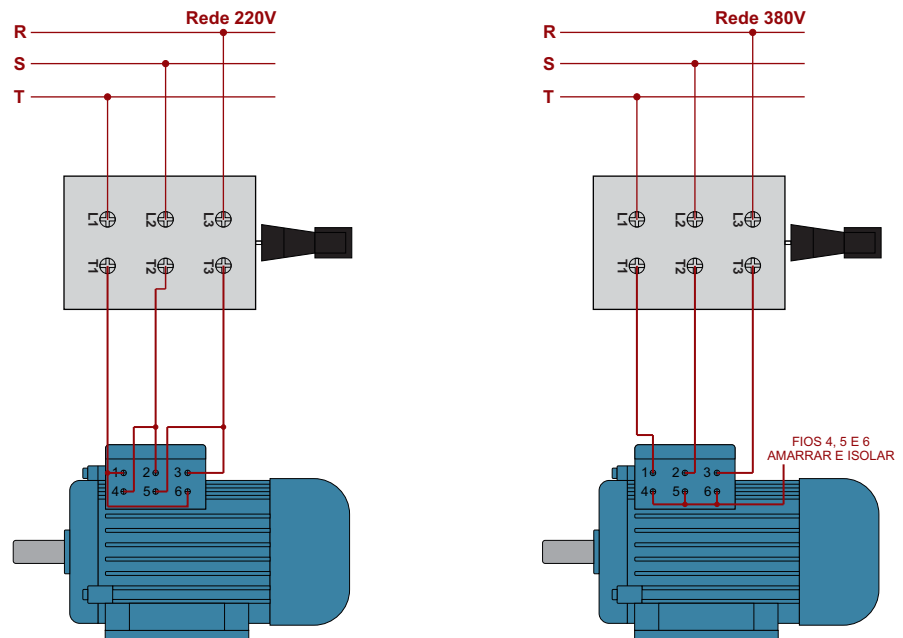
### CHAVE DE REVERSÃO COM FREIO MOTOR

REVERSORA TRIFÁSICA A ÓLEO										
REF.	TIPO	CV / HP			AMP	DIMENSÕES (mm)				
		220V	380V	440V		A	B	C	D	E
1340	RO	7,5	12,5	15	45	250	142	135	166	-
1350	RO	10	15	20	60	270	142	135	166	-
1360	RO	15	25	30	90	353	171	150	175	-

REVERSORA TRIFÁSICA DE EMBUTIR										
REF.	TIPO	CV / HP			AMP	DIMENSÕES (mm)				
		220V	380V	440V		A	B	C	D	E
5020	EBR	2	3	4	15	141	75	62	73	101
5030	EBR	3	5	6	20	141	75	62	73	101
5040	EBR	5	7,5	31	30	141	75	62	73	101
5050	EBR	7,5	12,5	15	45	194	75	63	73	155
5060	EBR	10	15	20	60	213	80	70	77	171
5070	EBR	15	25	30	90	248	90	91	97	205



### Esquema de ligação



## Esquema de ligação Reversora com Freio Motor

