

Partida Direta Trifásica

Características



Destinada à manobra e proteção de motores trifásicos acoplados as mais variadas máquinas. É recomendada para motores que partem em vazio. Essa chave permite que o motor parta com valores plenos de conjugado e de corrente de partida e suas bobinas recebam a tensão nominal de serviço. Consiste em um sistema simples e seguro, recomendado para motores de gaiola. Deve ser utilizada nos seguintes casos:

- Baixa potência do motor de modo a limitar as perturbações originadas pela corrente de pico.
- O motor não necessita de uma aceleração progressiva e está equipado com dispositivos mecânicos (reductor de velocidade, correias, etc.) que evitam uma partida muito rápida.
- O conjugado de partida é elevado.

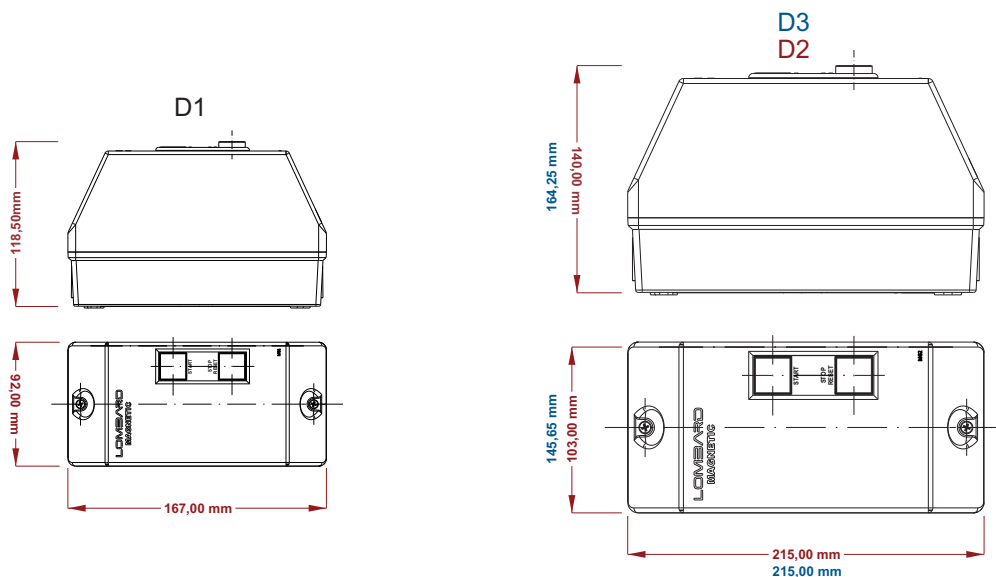
Especificações Técnicas



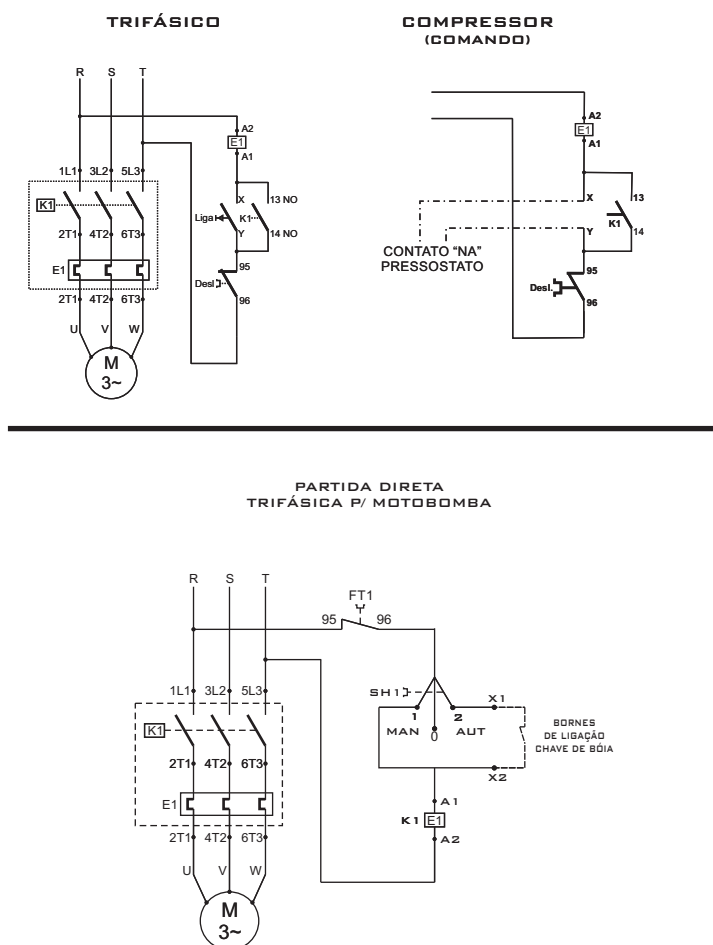
POTÊNCIA MÁX - CV AC3/ 60 Hz - 4 POLOS			I (AMP)	CONTATOR	FAIXA DE AJUSTE DO RELÉ (A)	FUSÍVEL RECOMENDADO (A)	
220V	380V	440V					
0,25	0,5	0,75	1,8	NC1 0910	(1,25 - 2)	2	TAMANHO D1
0,33	0,75	1	1,85	NC1 0910	(1,25 - 2)	4	
0,5	1	1,5	2,8	NC1 0910	(2,5 - 4)	6	
-	1,5	-	2,9	NC1 0910	(2,5 - 4)	10	
0,75	-	2	4	NC1 0910	(2,5 - 4)	10	
1	2	-	4,2	NC1 0910	(4 - 6)	10	
1,5	3	3	6,3	NC1 0910	(5,5 - 8)	10	
2	-	-	7	NC1 0910	(5,5 - 8)	16	
-	4	-	7,1	NC1 0910	(5,5 - 8)	20	
-	-	4	8	NC1 0910	(7 - 10)	20	
-	-	5	8,2	NC1 0910	(7 - 10)	20	
3	5	-	9	NC1 0910	(7 - 10)	20	
-	-	6	9,3	NC1 1210	(9 - 13)	20	
-	6	7,5	12	NC1 1210	(9 - 13)	25	
4	7,5	-	12,2	NC1 1810	(9 - 13)	25	
-	-	10	15	NC1 1810	(12 - 18)	32	
5	10	-	17	NC1 1810	(12 - 18)	32	
6	-	-	18,5	NC1 2510	(17 - 25)	32	TAMANHO D2
-	-	12,5	22,5	NC1 2510	(17 - 25)	50	
7,5	12,5	15	23	NC1 2510	(17 - 25)	50	
-	15	-	25	NC1 3210	(23 - 32)	50	
10	-	20	32	NC1 3210	(28 - 36)	50	TAMANHO D3
-	20	-	33	NC1 4011	(28 - 36)	50	
-	-	25	38	NC1 4011	(30 - 40)	63	
12,5	-	30	40	NC1 4011	(37 - 50)	63	
-	25	-	41	NC1 5011	(37 - 50)	63	
15	-	-	42	NC1 5011	(37 - 50)	80	
-	30	40	51	NC1 6511	(48 - 65)	80	
20	40	-	63	NC1 6511	(48 - 65)	80	
25	-	50	65	NC1 6511	(55 - 70)	100	
30	50	60	80	NC1 8011	(63 - 80)	125	

Os valores apresentados estão sujeitos à alteração sem aviso prévio.

Dimensões



Esquema de Ligação



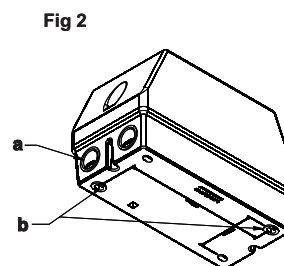
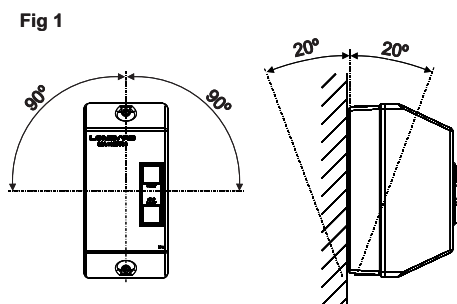
Instalação

Instalar a chave em uma superfície plana, respeitando as inclinações admissíveis. Para uma boa fixação utilizar parafusos com arruelas planas. **Ver fig. 1**

A chave deve ser instalada em locais que não apresentem riscos de explosão, nem contaminação por pós ou por gases que possam corroer metais ou plásticos, ou alterar as características de isolamento elétrica. Além disso, o local de instalação deve ser isento de impactos, choques ou vibrações, pois o funcionamento correto do relé pode ser comprometido ou o contator pode ser acidentalmente fechado.

Temperatura ambiente: - 5° C até + 40° C, com temperatura média num período de 24h mantendo-se abaixo de 35°C.

Umidade relativa do ar: não deve ultrapassar 50% em temperatura ambiente de + 40°C. Em temperaturas mais baixas, admite-se umidade relativa do ar mais elevada, podendo chegar até a 90% em temperaturas abaixo de + 25°C. Evitar condensação sobre a superfície dos componentes internos.



a Zona de fragilidade, a ser rompida para entrada da fiação ou para fixação de prensa cabos.

b Furos de fixação da chave. Utilizar parafusos de 5,0 mm de diâmetro.

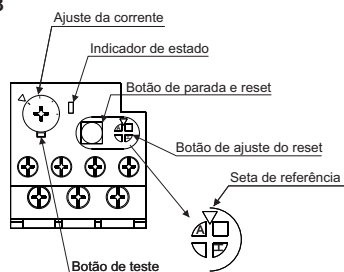
O relé térmico oferece as funções de compensação de temperatura, indicações de ações, reset (manual e automático) e acionamento de parada.

Escolha da forma de Reset: Deve ser feita antes da energização do circuito de potência. O relé térmico sai da fábrica ajustado para reset automático (posição "A" na seta de referência). Para ajustar o reset para o modo manual gire o botão azul de ajuste do reset 90°, no sentido anti-horário, colocando a posição "H" na seta de referência. **Ver fig. 3**

Ajuste da corrente de disparo: este ajuste deve ser efetuado antes da energização do circuito de potência. O relé térmico sai de fábrica ajustado para a corrente nominal do motor correspondente ao modelo da chave na qual ele está instalado. Para alterar, gire o parafuso de ajuste com uma chave de fenda até o valor da corrente nominal desejada. Evitar o ajuste da corrente em valor muito acima da corrente nominal do motor. **Ver fig. 3.** A chave de partida somente deverá ser energizada após os ajustes acima. **Nunca altere o modo reset com o relé térmico sob tensão.**

Produto conforme a norma IEC 60947-4

Fig 3



OBS: Quando a chave for instalada a uma grande distância do motor, será necessário dimensionar os cabos levando em consideração a queda de tensão.

As conexões do relé térmico são feitas de liga de cobre com isolamento de PVC ou liga equivalente. A tabela a seguir apresenta as informações sobre a seção reta das conexões do circuito de potência. A qualidade das conexões de potência influi diretamente no desempenho do sistema de disparo por falta de fase, devendo-se evitar o superaquecimento por falta de contato entre os terminais.

Tipo do relé	Faixa de corrente	Fusível aM	Fusível gG	Fio (mm²) relé/motor
NR2-25	1,6 - 2,5	4	6	1,5
	2,5 - 4,0	6	10	
	4,0 - 6,0	8	16	
	5,5 - 8,0	10	20	
	7,0 - 10	12	20	
	9,0 - 13	16	25	
	12 - 18	20	35	2,5
NR2-36	17 - 25	25	50	6,0
	23 - 32	40	63	
	28 - 36	40	80	
NR2-93	23 - 32	40	63	6,0
	30 - 40	40	100	
	37 - 50	63	100	16,0
	48 - 65	63	100	
	55 - 70	80	125	
	63 - 80	80	125	
	80 - 93	100	160	

Partida Direta Trifásica C/Reversão

Características



São empregadas para efetuar a inversão do sentido de rotação dos motores elétricos. Tem sua aplicação principal em máquinas operatrizes, em que a inversão do sentido de rotação do motor se faz necessária. É recomendada para motores que partem em vazio. Essa chave permite que o motor parta com valores plenos de conjugado e de corrente de partida e suas bobinas recebam a tensão nominal de serviço. Para executar corretamente o comando desta operação, **não se deve reverter à rotação do motor a plena velocidade do sentido horário para o sentido anti-horário ou vice-versa, a menos que seja necessário.**

Especificações Técnicas

POTÊNCIA MÁX - CV AC3/ 60 Hz - 4 POL OS			CONTATOR K1	CONTATOR K2	FAIXA DE AJUSTE DO RELÉ (A)	FUSÍVEL RECOMENDADO (A)	
220V	380V	440V					
0,5	1	-	NC1 0910	NC1 0910	(2,5 - 4)	4	TAMANHO D4
-	-	1,5	NC1 0910	NC1 0910	(2,5 - 4)	6	
0,75	1,5	2	NC1 0910	NC1 0910	(2,5 - 4)	6	
1	2	-	NC1 0910	NC1 0910	(4 - 6)	10	
-	-	3	NC1 0910	NC1 0910	(4 - 6)	10	
1,5	3	-	NC1 0910	NC1 0910	(5,5 - 8)	10	
-	-	4	NC1 0910	NC1 0910	(5,5 - 8)	16	
2	-	-	NC1 0910	NC1 0910	(5,5 - 8)	16	
-	4	-	NC1 0910	NC1 0910	(7 - 10)	16	
-	-	5	NC1 0910	NC1 0910	(7 - 10)	16	
-	-	6	NC1 1210	NC1 1210	(9 - 13)	20	
3	5	-	NC1 1210	NC1 1210	(9 - 13)	25	
-	6	-	NC1 1210	NC1 1210	(9 - 13)	25	
-	-	7,5	NC1 1810	NC1 1810	(12 - 18)	25	
4	-	-	NC1 1810	NC1 1810	(12 - 18)	25	
-	7,5	-	NC1 1810	NC1 1810	(12 - 18)	25	
-	-	10	NC1 1810	NC1 1810	(12 - 18)	32	
5	-	-	NC1 1810	NC1 1810	(12 - 18)	32	
-	10	-	NC1 1810	NC1 1810	(17 - 25)	32	
6	-	12,5	NC1 2510	NC1 2510	(17 - 25)	40	
-	12,5	15	NC1 2510	NC1 2510	(17 - 25)	40	
7,5	-	-	NC1 3210	NC1 3210	(23 - 32)	50	
-	15	-	NC1 3210	NC1 3210	(23 - 32)	50	
-	-	20	NC1 3210	NC1 3210	(23 - 32)	63	
10	-	-	NC1 3210	NC1 3210	(28 - 36)	63	
-	20	-	NC1 4011	NC1 4011	(30 - 40)	63	TAMANHO D5
-	-	25	NC1 4011	NC1 4011	(30 - 40)	63	
12,5	-	-	NC1 4011	NC1 4011	(30 - 40)	63	
-	25	-	NC1 5011	NC1 5011	(37 - 50)	63	
-	-	30	NC1 5011	NC1 5011	(37 - 50)	63	
15	-	-	NC1 5011	NC1 5011	(37 - 50)	80	
-	30	-	NC1 6511	NC1 6511	(48 - 65)	80	
-	-	40	NC1 6511	NC1 6511	(48 - 65)	80	
20	-	-	NC1 6511	NC1 6511	(55 - 70)	100	
-	40	-	NC1 6511	NC1 6511	(55 - 70)	100	
-	-	50	NC1 8011	NC1 8011	(55 - 70)	100	
25	-	-	NC1 8011	NC1 8011	(63 - 80)	100	
-	50	-	NC1 8011	NC1 8011	(63 - 80)	125	
-	-	60	NC1 9511	NC1 9511	(80 - 93)	125	
30	-	-	NC1 9511	NC1 9511	(80 - 93)	125	

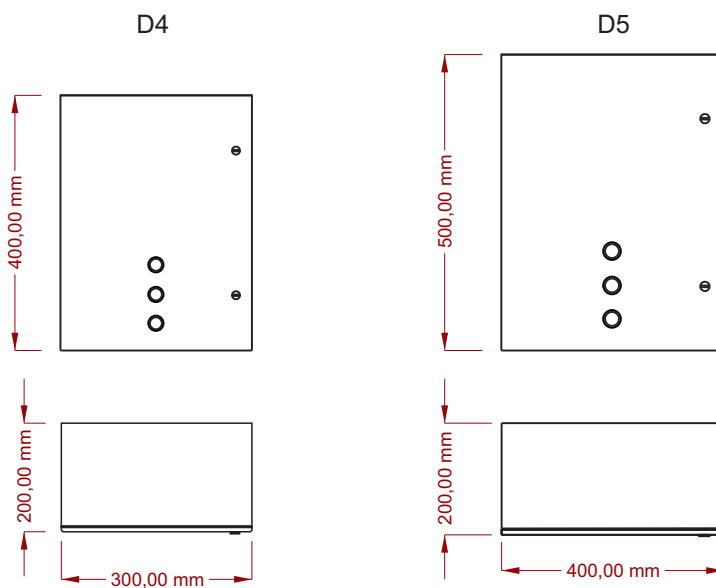
Os valores apresentados estão sujeitos à alteração sem aviso prévio.

Para manobra e proteção de motores elétricos trifásicos;

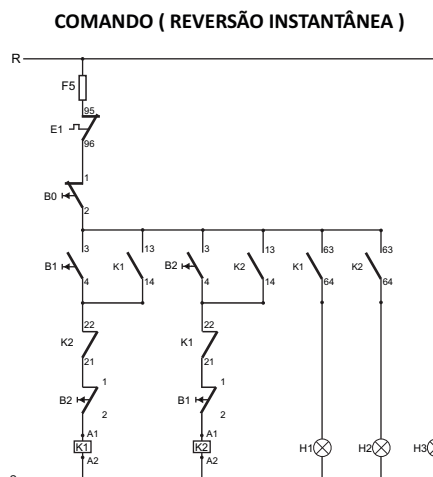
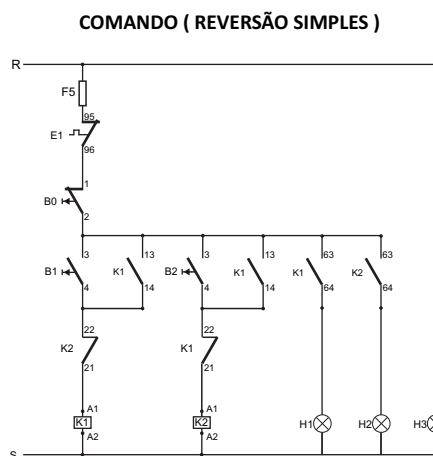
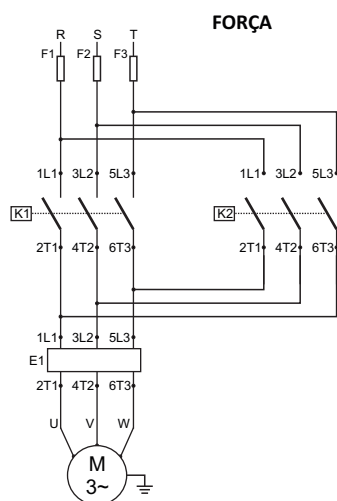
- Relés de sobrecarga e relés de proteção contra falta de fase;
- Grau de proteção IP 55;
- Para motores trifásicos até 30 CV em 220 V, 50 CV em 380 V e 60 CV em 440 V (outras capacidades mediante consulta).

Dados para seleção: Tipo de acionamento, Potência do motor, Polaridade do motor, Tensão de alimentação, Tipo de alimentação (MONOFÁSICO OU TRIFÁSICO).

Dimensões



Esquema de Ligação



Dimensionamento dos componentes:

- K1 e K2: IN x 1,15
- E1: IN
- F1, F2 e F3: IPartida x 5 seg.

* 1,15 - Fator de segurança