

Monofásica Simples

Características

UTILIZAÇÃO:

Mais conhecida como chave de partida, em que se aplica uma tensão de linha da fonte de alimentação diretamente aos terminais do motor, de uma só vez acelerando rapidamente a carga. São utilizadas para comando (liga e desliga) de motores ou outros equipamentos monofásicos quaisquer.

APLICAÇÃO:

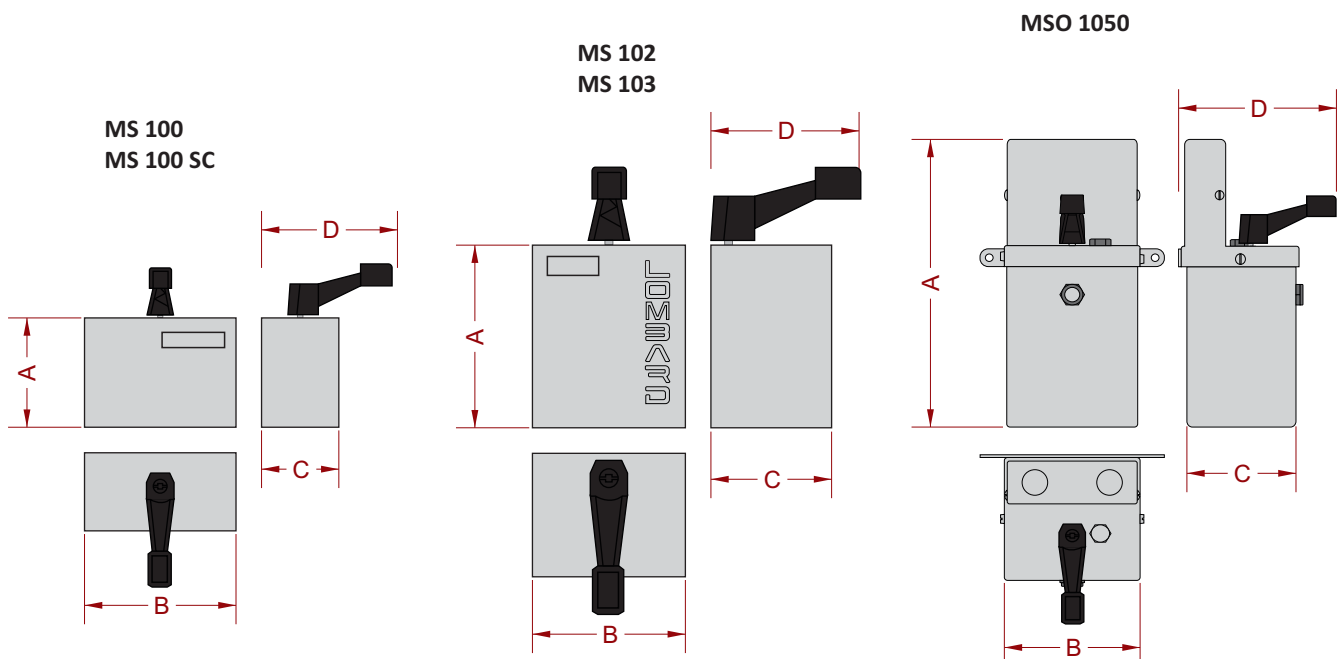
Bombas d'água, máquinas destinadas a construção civil, balcões frigoríficos, serrarias, serralherias, moendas de café e máquinas agrícolas.

Obs.: A chave Mod. 100SC destina-se ao uso específico em máquinas utilizadas na industrialização do fumo.

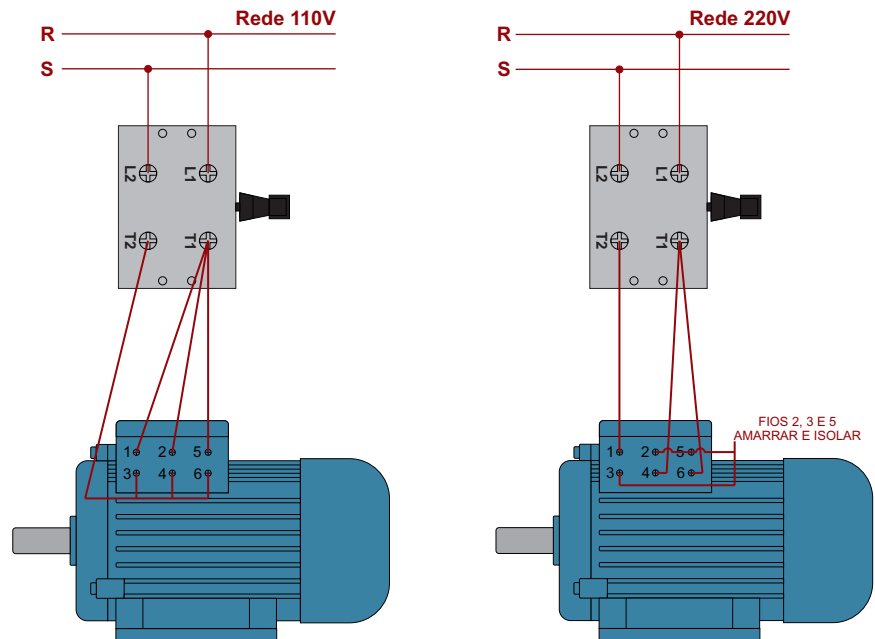
Especificações Técnicas

MONOFÁSICA SIMPLES DE SOBREPOR										
REF.	TIPO	CV / HP			AMP	DIMENSÕES (mm)				
		220V	380V	440V		A	B	C	D	E
100 SC	MS	3	-	5	25	108	98	52	90	0
100	MS	3	-	5	25	108	98	52	90	0
102	MS	7	-	12,5	45	180	99	87	105	0
103	MS	10	-	15	60	203	99	78	100	0

MONOFÁSICA SIMPLES A ÓLEO										
REF.	TIPO	CV / HP			AMP	DIMENSÕES (mm)				
		220V	380V	440V		A	B	C	D	E
1050	MSO	10	-	15	60	250	142	135	166	-



Esquema de Ligação



- Para inverter o sentido de rotação, basta inverter o fio 5 do motor pelo 6.
- Os motores monofásicos não efetuam reversão direta.