

Monofásica Simple

Características

UTILIZAÇÃO:

Más conocido como llave de partida, el cual se aplica una tensión de línea de alimentación directamente a los terminales del motor, de una sola vez a acelerar rápidamente la carga. Se utilizan para el comando (ligado y apagado) de los motores u de otros equipos monofásicos.

APLICACIÓN:

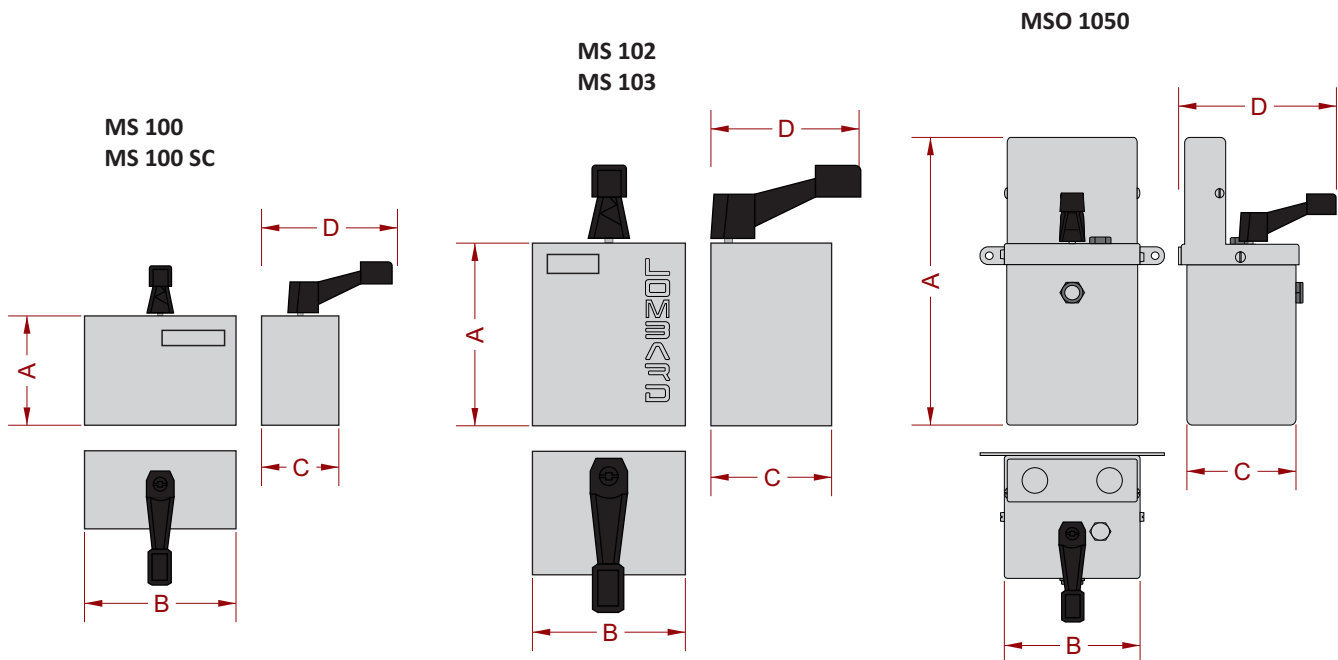
bombas de agua, máquinas para la construcción civil, refrigeradores comerciales, aserraderías, cerrajerías, molinos de café y máquinas agrícolas.

Obs.: A llave modelo 100SC es para uso específico en máquinas utilizadas en la industrialización del tabaco.

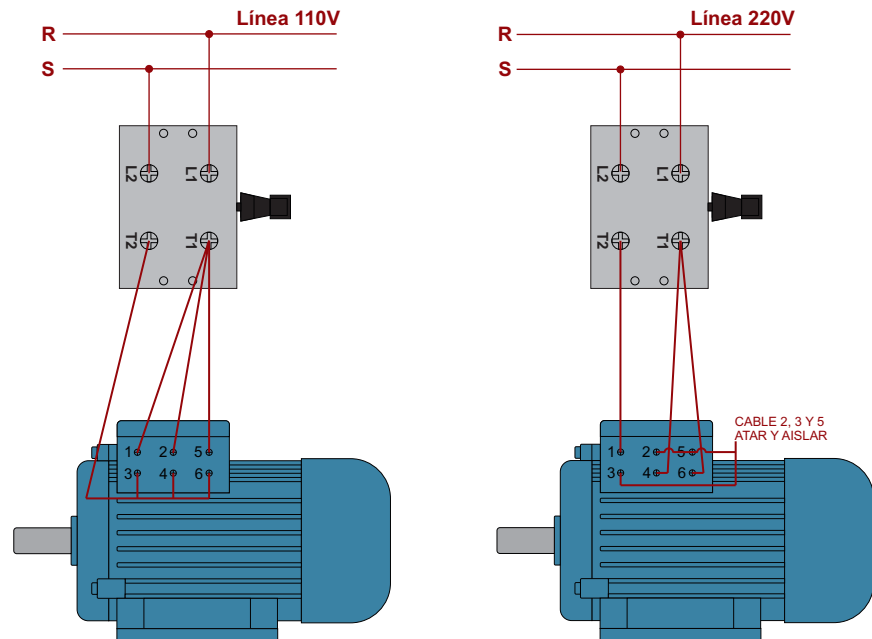
Especificaciones Técnicas

MONOFÁSICA SIMPLE DE SOBREPONER									
REF.	TIPO	CV / HP			AMP	DIMENSIONES (mm)			
		220V	380V	440V		A	B	C	D
100 SC	MS	3	-	5	25	108	98	52	90
100	MS	3	-	5	25	108	98	52	90
102	MS	7	-	12,5	45	180	99	87	105
103	MS	10	-	15	60	203	99	78	100

MONOFÁSICA SIMPLES A ÓLEO										
REF.	TIPO	CV / HP			AMP	DIMENSÕES (mm)				
		220V	380V	440V		A	B	C	D	E
1050	MSO	10	-	15	60	250	142	135	166	-



Esquema de Conexión



- Para invertir el sentido de giro invierta simplemente el cable de motor 5 por 6.
- Los motores monofásicos no dan reversión directa