

# Dupla Polaridade

## Características

### UTILIZAÇÃO:

São empregadas para o comando de motores de duas velocidades que são normalmente utilizados em equipamentos industriais, em que a mudança de velocidade se faz necessária para a realização de um determinado trabalho. Os motores de dupla polaridade (mais conhecidos como Dahlander) ou duas velocidades, são motores apropriados para essa finalidade.

Estas chaves podem eventualmente, ser utilizadas em conjunto com outros tipos de chaves.

### APLICAÇÃO:

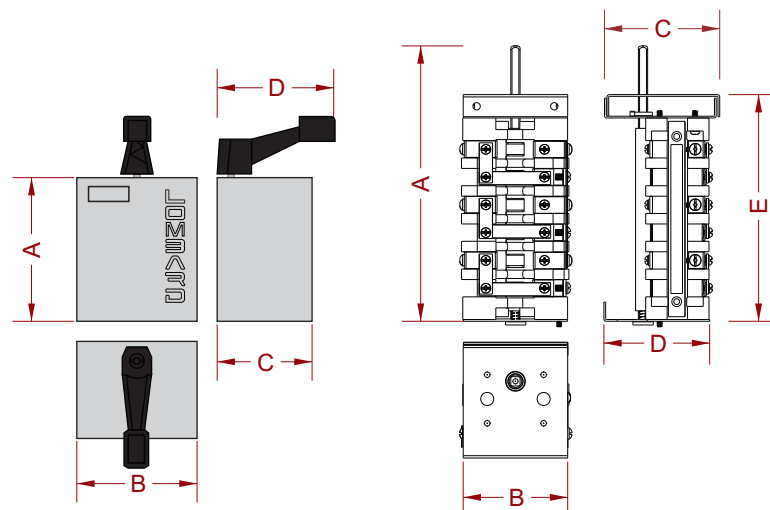
Pode ser aplicado em talhas, elevadores, correias transportadoras, máquinas e equipamentos em geral ou outras aplicações que requeiram motores assíncronos de indução trifásicos com duas velocidades.



## Especificações Técnicas

DUPLA POLARIDADE DE SOBREPOR										
REF.	TIPO	CV / HP			AMP	DIMENSÕES (mm)				
		220V	380V	440V		A	B	C	D	E
1710	DP	5	7,5	10	15	215	99	78	100	-
1720	DP	7,5	12,5	15	20	215	99	78	100	-
1730	DP	10	15	20	30	235	102	83	103	-
1740	DP	15	25	30	45	275	135	110	141	-
1750	DP	20	30	40	60	275	135	110	141	-

DUPLA POLARIDADE DE EMBUTIR										
REF.	TIPO	CV / HP			AMP	DIMENSÕES (mm)				
		220V	380V	440V		A	B	C	D	E
7010	EDP	5	7,5	10	15	194	75	62	73	155
7020	EDP	7,5	12,5	15	20	194	75	62	73	155
7030	EDP	10	15	20	30	213	80	70	77	171
7040	EDP	15	25	30	45	248	90	91	97	205
7050	EDP	20	30	40	60	248	90	91	97	205



## Esquema de Ligação

